



产品选型 -PLC 产品

探索

进取

奋起

真诚·品质

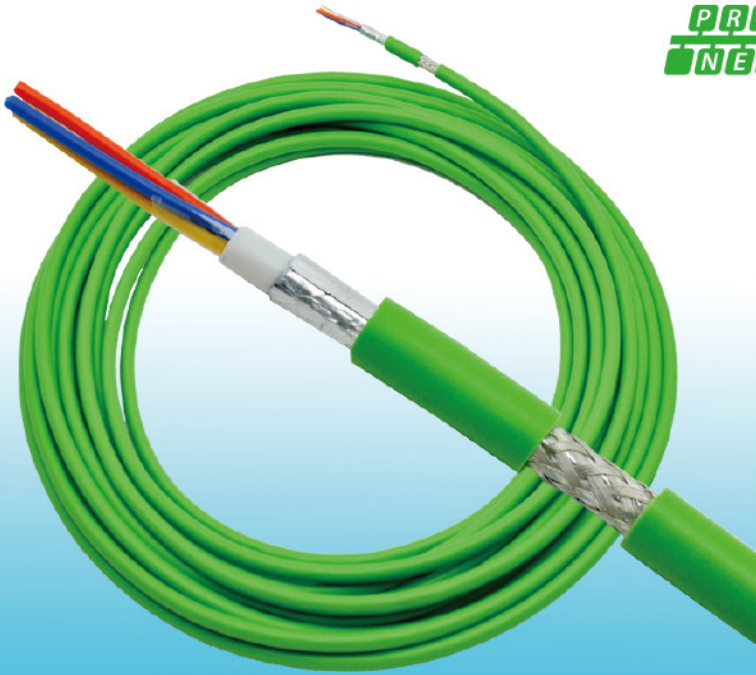


北京启胜科技有限公司位于现代化、国际化、宜居生态新城北京城市副中心-通州。公司是致力于在数字化工厂领域为大家提供精致产品、整体解决方案、快速服务的智能自动化企业。公司依托于北京科技、人才优势，以创新为驱动力，持续为用户提供值得期待的产品和解决方案。

目 录

3	-----	PROFINET 总线电缆
4	-----	PROFINET 金属接头
7	-----	1500 PLC 前连接器
8	-----	1500 PLC 安装导轨
9	-----	300 PLC 模块
12	-----	科尼威尔端子

PROFINET 总线电缆



订货号	产品描述
QSK 840-2AH10	四芯总线电缆，绿色 PVC 外护套，薄膜和编织层屏蔽，固定安装。
QSK 840-3AH10	四芯总线电缆，绿色 PVC 外护套，薄膜和编织层屏蔽，拖链安装。
QSK 878-2A	八芯总线电缆，绿色 PVC 外护套，薄膜和编织层屏蔽，固定安装。

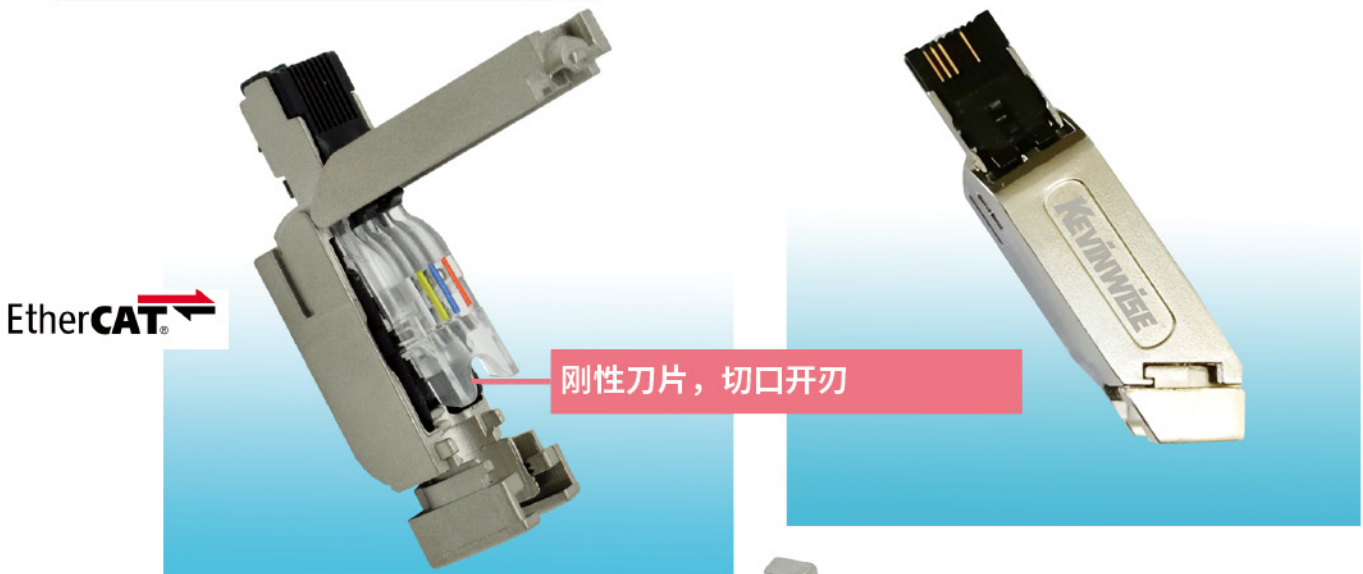
技术参数	QSK 840-2AH10	QSK 840-3AH10	QSK 878-2A
类型 / 应用场所	固定安装 / 室内	拖链安装 / 室内	固定安装 / 室内
产品规格	裸铜 (2×2AWG22/1)	裸铜 (2×2AWG22/19)	裸铜 (4×2AWG23/1)
绝缘材料	PE	PE	PE
线芯外径	φ 1.5mm	φ 1.5mm	
线芯颜色	白黄蓝桔	白黄蓝桔	白橙、橙、白绿、绿、蓝、白蓝、白棕、棕。
内外护套材料	PVC	PVC	PVC
屏蔽	铝箔 + 镀锡铜编织网	铝箔 + 镀锡铜编织网	铝箔 + 镀锡铜编织网
外径	φ 6.8 ± 0.2mm	φ 6.8 ± 0.2mm	φ 7.7 ± 0.2mm
外护套颜色	绿色	绿色	绿色
特性阻抗 (1-100MHz)	100 ± 15 0hm/km	100 ± 15 0hm/km	100 ± 15 0hm/km
导体电阻	62 0hm/km	62 0hm/km	62 0hm/km
回路电阻 (max)	125 0hm/km	125 0hm/km	125 0hm/km
工作电压	100 v	100 v	100 v
工作温度范围	- 20℃ 70℃	- 20℃ 70℃	- 20℃ 70℃
最小弯曲半径	8×D (电缆外径)	12×D (电缆外径)	8×D (电缆外径)

PROFINET 金属接头



50U 闪金工艺, 耐磨损抗氧化

PROFINET®



EtherCAT®

刚性刀片, 切口开刃

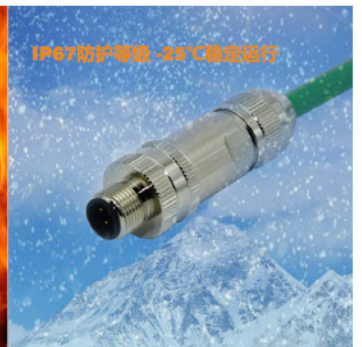
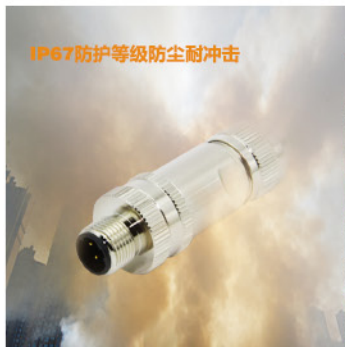
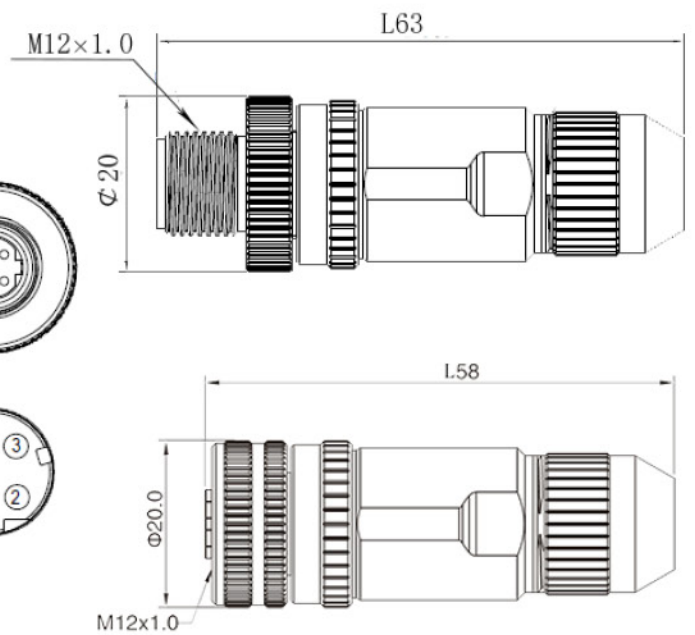


铝合金材质, 屏蔽性能优越

CANopen

订货号	产品描述
QSK 901-1BB10	四芯屏蔽金属外壳, 快速接线端子, 180 度出线, 适用于 RJ45 接口 (10 个装)
QSK 901-1BB20	四芯屏蔽金属外壳, 快速接线端子, 90 度出线, 适用于 RJ45 接口 (8 个装)
QSK 901-1BB30	四芯屏蔽金属外壳, 快速接线端子, 145 度出线, 适用于 RJ45 接口 (10 个装)
QSK 901-1BB11	八芯屏蔽金属外壳, 快速接线端子, 180 度出线, 适用于 RJ45 接口 (10 个装)
QSK 901-1BB21	八芯屏蔽金属外壳, 快速接线端子, 90 度出线, 适用于 RJ45 接口 (10 个装)

PROFINET 金属接头



订货号	产品描述
QSK 901-0DB10	M12 四芯 D 型接口, PROFINET 金属公接头, IP67 防护
QSK 901-1DB10	M12 四芯 D 型接口, PROFINET 金属母接头, IP67 防护

预装配总线电缆



按需定制

ProfiNet 总线电缆

EtherCAT 总线电缆



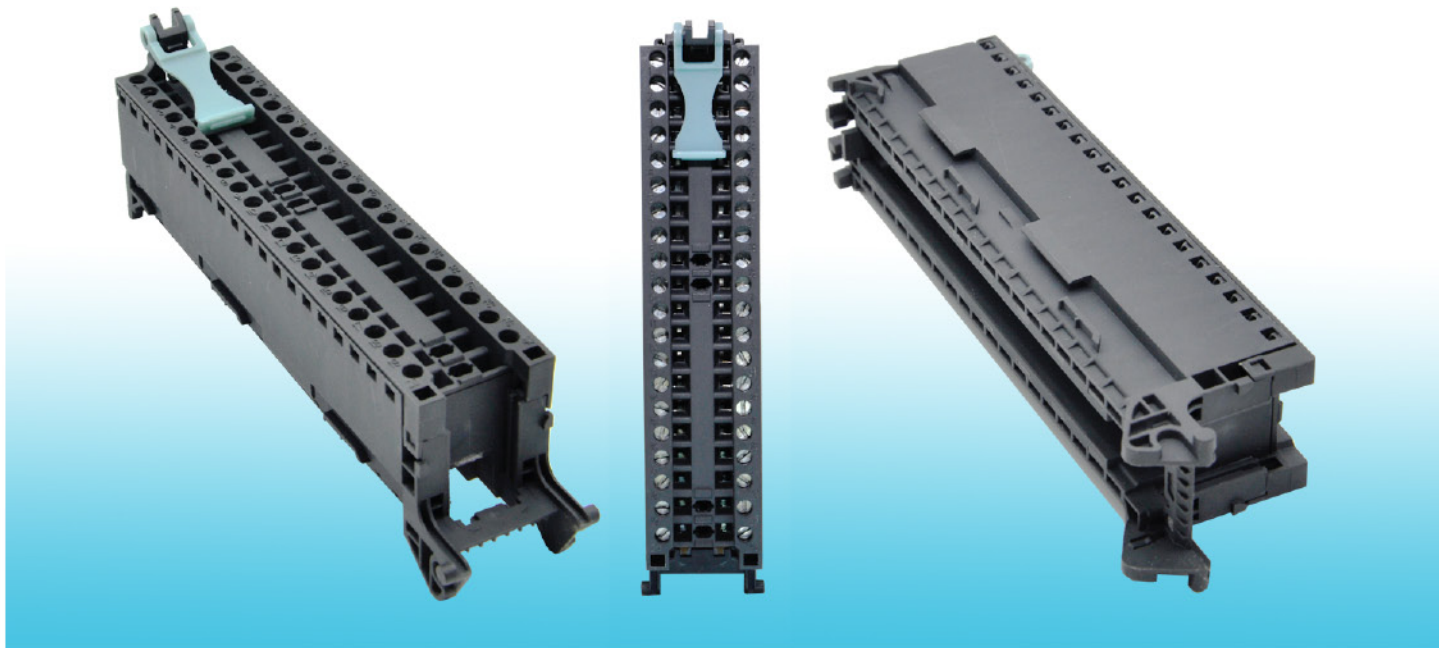
CanOpen 总线电缆

M12 总线电缆 IP67

DRIVE-CLIQ 信号电缆

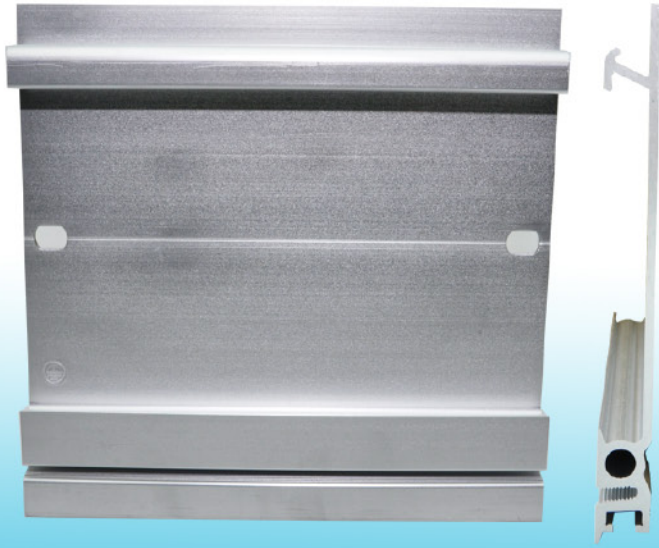


1500 PLC 前连接器



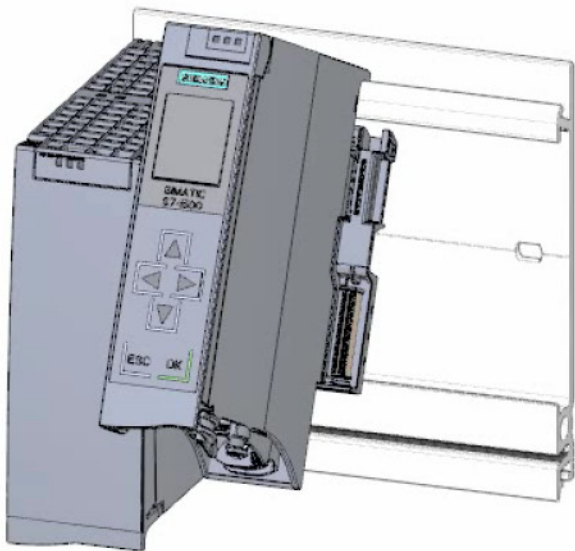
订货号	产品描述
QSK 592-1AM00	1500 40 针前连接器，螺紧型

1500 PLC 安装导轨



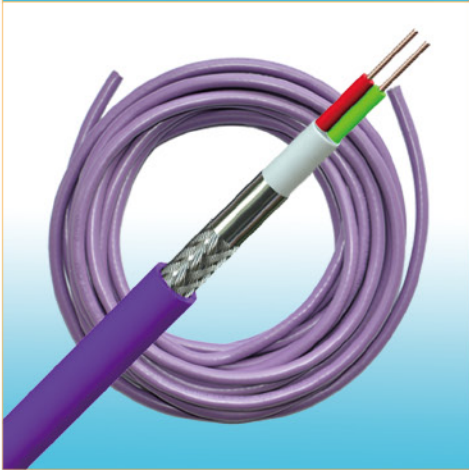
● 铝合金材质

● 不变性，抗氧化



订货号	产品描述
QSK 590-1AB60	1500 用安装导轨，160mm
QSK 590-1AD20	1500 用安装导轨，320mm
QSK 590-1AE80	1500 用安装导轨，482mm
QSK 590-1AF30	1500 用安装导轨，530mm

300 PLC 模块



300 PLC 模块

300 CPU

订货号	产品描述
QSK 315-2DP01	CPU 315 Profibus-DP 主 / 从站

300 307 电源

订货号	产品描述
QSK 307-1BA00	PS307 2.5A
QSK 307-1EA00	PS307 5A
QSK 307-1KA00	PS307 10A

300 IM153 接口模块

订货号	产品描述
QSK 153-1AA03	IM153 Profibus-DP 从站接口模块

300 数字量模块

订货号	产品描述
QSK 321-1BH02	16 点输入 DC 24V
QSK 322-1BH01	16 点输出 DC 24V 1A
QSK 321-1BL00	32 点输入 DC 24V
QSK 322-1BL00	32 点输出 DC 24V 1A
QSK 323-1BL00	16 点输入 /16 点输出 DC 24V
QSK 322-1BF01	8 点输出 DC 24V 最大输出电流 2A
QSK 321-1FF01	8 点输入 120/230V AC
QSK 322-1HF01	8 点继电器输出 2A
QSK 323-1BH01	8 点输入 /8 点输出 DC 24V 1A
QSK 321-1FH00	16 点输入 120/230V AC
QSK 322-1HH01	16 点继电器输出, 最大 5A
QSK 322-1HH50	16 点继电器单点隔离输出, 最大 5A
QSK 321-1BH50	16 点数字量输入, 24V DC, 低态有效

300 PLC 模块

300 模拟量模块

订货号	产品描述
QSK 331-7KF02	8 路模拟量输入, AI 8*12 位, 多功能输入
QSK 331-1KF02	8 路模拟量输入, AI 8*13 位, 多功能输入
QSK 332-5HD01	4 路模拟量输出, AO 4*12 位, 电压 / 电流
QSK 332-5HF00	8 路模拟量输出, AO 8*12 位, 电压 / 电流
QSK 331-7PF01	8AI×RTD, 隔离型 16 位精度, 热电阻, 支持传感器类型

300 安装导轨

订货号	产品描述
QSK 390-1AB60	S7-300 用安装导轨, 160MM, 表面电镀
QSK 390-1AD20	S7-300 用安装导轨, 320MM, 表面电镀
QSK 390-1AE80	S7-300 用安装导轨, 482MM, 表面电镀
QSK 390-1AF30	S7-300 用安装导轨, 530MM, 表面电镀
QSK 390-1AJ30	S7-300 用安装导轨, 830MM, 表面电镀

300 前连接器

订货号	产品描述
QSK 392-1AJ00	20 针前连接器, 螺紧型
QSK 392-1AM00	40 针前连接器, 螺紧型
QSK 392-1BM01	40 针前连接器, 弹簧型

300 DP 总线电缆

订货号	产品描述
QSK 830-0EH10	Profibus 总线电缆, 紫色 PVC 护套, 屏蔽双绞
QSK 830-3EH10	PROFIBUS DP 软电缆, 浅蓝色 PVC 外护套, 用于移动机器部件
QSK 830-CA01	CANbus 总线电缆

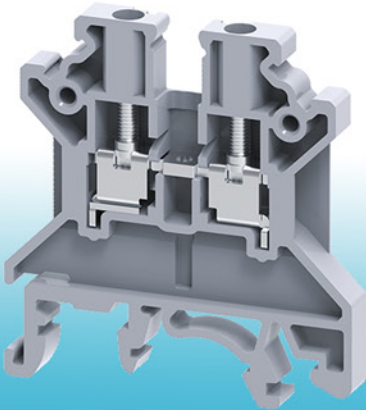
300 编程适配器

订货号	产品描述
QSK MPILINK-USB	MPI 适配器, USB 接口, 带光电隔离
QSK PPILINK-USB	PPI 适配器, USB 接口, 带光电隔离

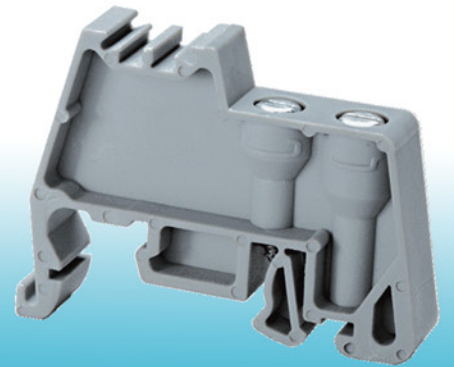
科尼威尔接线端子



CTS接线端子



CA702末端挡板

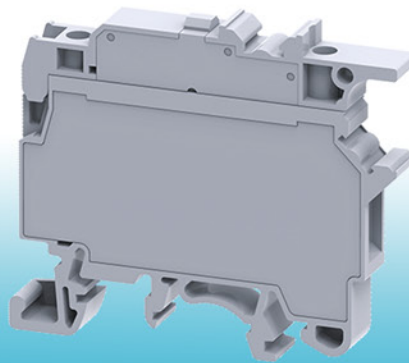


connectwell
THE RIGHT CONNECTION

产地：印度

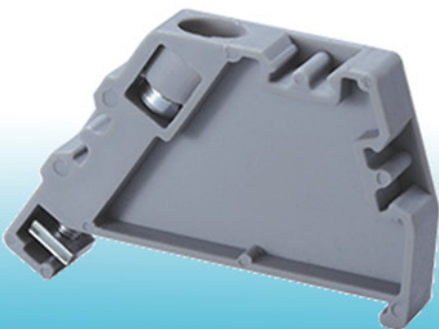
纯铜导电片

CF4U 保险端子



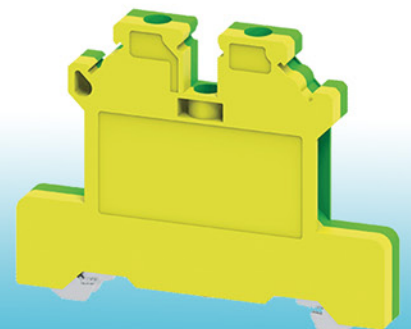
绝缘材料外壳

CA802末端挡板



可靠接线锁定

CGT接地端子





微信



网站

北京启胜科技有限公司

北京市通州工业开发区光华路 5 号

手机：195 2048 2285

传真：01081510816

邮箱：kevinwise2012@163.com

网址：www.kevinwise.cn